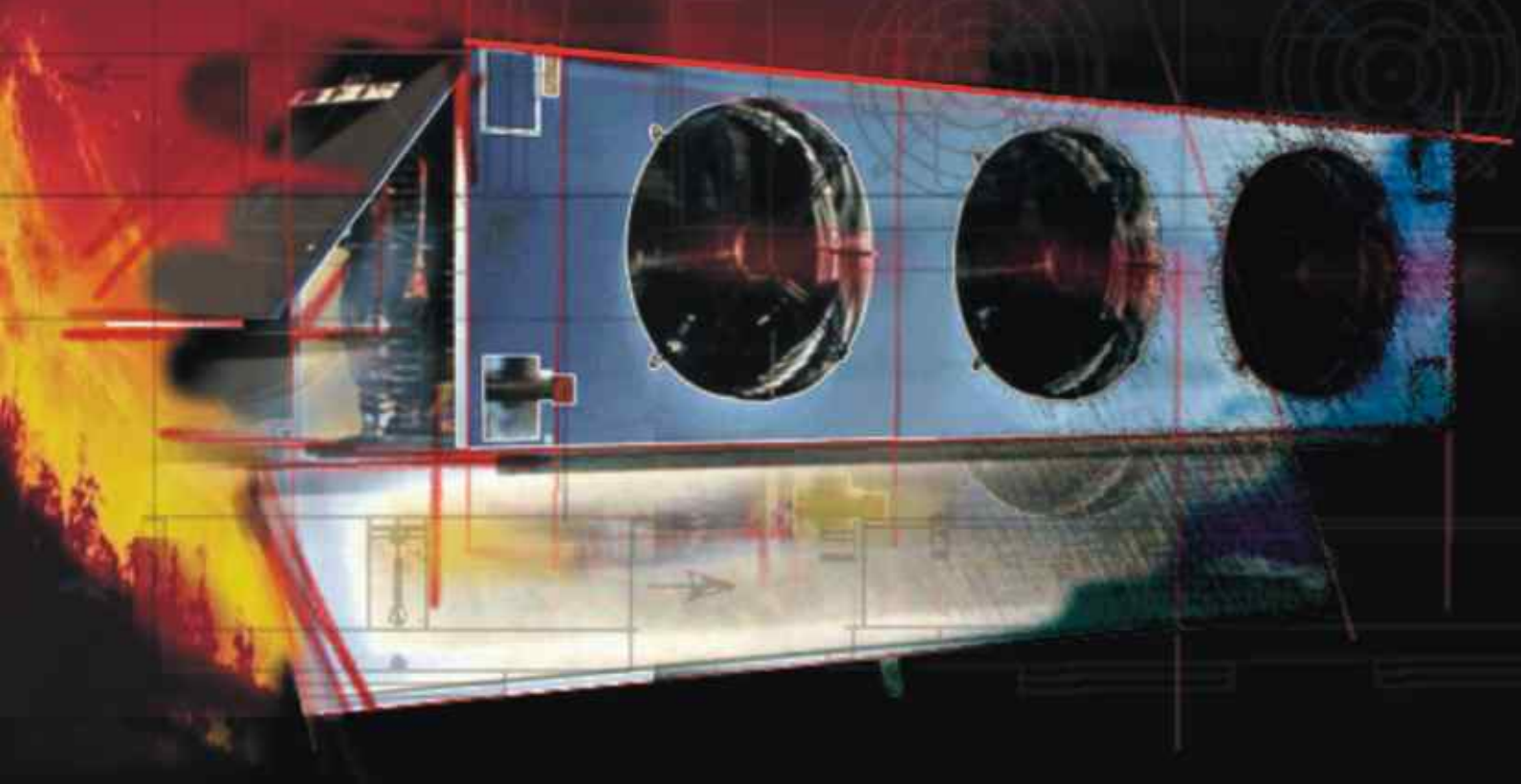
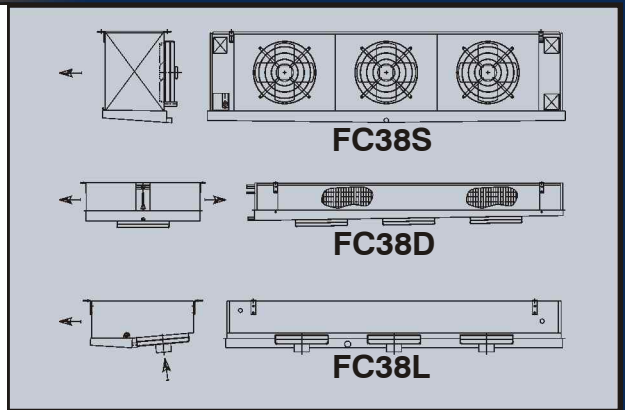


TEMPERATURES ARE CHANGING



Luchtcoolers - Air Coolers Cu/Al

FC38



Industriële Kwaliteit in Commerciële Koeling

FC38S : Blazende / Zuigende Luchtcoolers

FC38D : Dubbel uitblazende Luchtcoolers

FC38L : Slim Line Luchtcoolers

Industrial Quality in Commercial Cooling

FC38S : Blow-through /
Draw-through Air Coolers

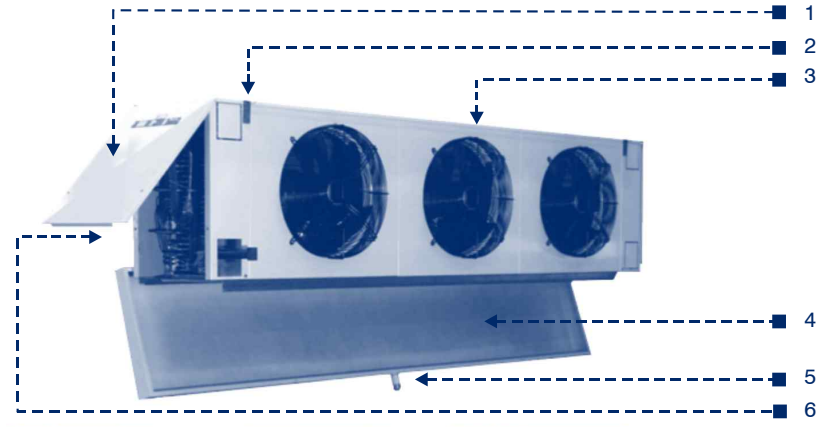
FC38D : Dual-discharge Air Coolers

FC38L : Slim Line Air Coolers

 **Goedhart**
Cooling Equipment

Luchtkoelers / Aircoolers

FC38



1. Eenvoudig bereikbaar voor onderhoud, door eenvoudig afneembare afschermkappen over de bochten.
2. Strakke plafondmontage beschermt tegen en voorkomt stof- en vuilophoping.
3. Laag energieverbruik door "high efficiency" ventilatoren.
4. Standaard scharnierbare lekbak voor snelle en hygiënische reiniging.
5. Horizontale lekbakafvoer.
6. Aluminium Goedhart HT-Lamel.

1. All aircoolers are simply accessible for maintenance, due to removable protection end covers over the bends and headers
2. The flush mounting protect against and prevent accumulation of dust and dirt.
3. Low energy consumption due to high efficiency fans
4. Aircoolers are standard executed with a hinged drip tray to clean the aircooler quickly and hygienic
5. Horizontal drain.
6. Aluminium Goedhart HT-Fins.

		FC38S	FC38D	FC38L	VNS	SKU	VCI	DVS	ZFB/ZFZ	ZGB/ZGZ	DZS	VRB/VRZ	KOAL	FEAL
Type	Type													
Luchtkoeler	Aircooler	■	■	■	■	■	■	■	■	■	■	■	■	■
Kondensor	Condensor													
Toepassing	Application													
Commercieel	Commercial	■	■	■										
Industrieel	Industrial				■	■	■	■	■	■	■	■	■	■
Koelen	Chilling	■	■	■	■	■	■	■	■	■	■	■		
Vriezen	Freezing	■	■	■			■	■	■	■	■	■		
Tunnel	Tunnel													
AGF	Agricultural				■			■						
Luchtslangen	Sock					■								
Materiaal	Material													
Cu/Al	Cu/Al	■	■	■	■	■	■	■	■	■	■	■	■	■
Fe/Zn	Fe/Zn								■	■	■			
RVS/Al	StSt/Al											■		
Galv. st/Al	Galv. st/Al													■

Type-aanduiding / Type indication

FC38SB 40 2 -4 -230 - E

- FC38 S = Standaard plafond luchtkoelers
Standard ceiling aircooler
- B = Blazend / Blow-through
- Z = Zuigend / Draw-through
- FC38 D = Dubbel uitblazende luchtkoelers
Dual-discharge aircooler
- FC38 L = 'Slime Line' luchtkoelers
Slime Line aircooler
- Ventilator diameter in cm
Fan diameter in cm
- Aantal ventilatoren
Number of fans

- E = Elektrische ontdooiing (blok+lekbak)
Electrical defrost (coil+driptray)
- H = Heetgas ontdooiing (blok+lekbak)
Hotgas defrost (coil+driptray)

Spanning ventilator: 230 = 1x230V
Tension fan 400 = 3x400V

Lamelafstand: 4 = 4 mm
Fin spacing 7 = 7 mm

Algemeen

FC38S

FC38S is een reeks plafond luchtkoelers met capaciteiten van 1,0 tot 72,1 kW. De luchtkoelers FC38S kunnen worden toegepast in koel- en vriesruimtes. Beschikbare ventilatordiameters zijn: 250, 300, 350, 400, 450 en 500 mm. Aantal ventilatoren: 1-4. FC38S is zowel verkrijgbaar in blazende uitvoering als zuigende uitvoering (FC38SB = blazend, FC38SZ = zuigend) en is geschikt voor alle gangbare koudemiddelen en koudedragers, behalve NH3.

FC38D

FC38D is een reeks dubbel uitblazende luchtkoelers met capaciteiten van 1,6 tot 44,3 kW. De luchtkoelers FC38D kunnen worden toegepast in verwerkingsruimtes en in ruimtes waar vochtgevoelige producten worden gekoeld. Beschikbare ventilatordiameters zijn: 300, 400 en 450 mm. Aantal ventilatoren: 1-4. FC38D is geschikt voor alle gangbare koudemiddelen en koudedragers, behalve NH3.

FC38L

FC38L is een reeks "Slim Line" luchtkoelers met capaciteiten van 1,1 tot 27,5 kW. De luchtkoelers FC38L kunnen worden toegepast in koel- en vriesruimtes waar een beperkte hoogte beschikbaar is. Beschikbare ventilator-diameters zijn: 250, 300 en 400 mm. Aantal ventilatoren: 1-3. De FC38L is geschikt voor alle gangbare koudemiddelen en koudedragers, behalve NH3.

Capaciteitsoptimalisatie

Om een optimale combinatie van toepassing, koudemiddel en capaciteit te bereiken, kan Goedhart de koelmediumcircuits optimaliseren, afhankelijk van de specifieke omstandigheden waaronder haar producten worden ingezet. FC 38 wordt deels op voorraad geproduceerd om korte levertijden te kunnen garanderen. De koudemiddelcircuits van deze verdamper zijn geoptimaliseerd naar de meest voorkomende koudemiddelen en omstandigheden. Praktijktoepassingen kunnen hiervan afwijken. Wij adviseren dan ook bij bestelling hierover met onze verkoopafdeling te overleggen.

Uitvoering

Lamellenblok

- Buisafstand 38 X 33 mm versprongen.
- Lamelafstand 4 mm : Bij ruimtes met luchttemperaturen boven 0°C en een geringe verwachte berijping
7 mm : Bij ruimtes met luchttemperaturen beneden 0°C en boven 0°C bij verwachte berijping
- Materiaal
Buizen Koper 12 mm u.d. (internally enhanced)
Lamellen Goedhart Aluminium HT-lamel

De koudetechnische aansluitingen worden standaard aan de linkerzijde met lichterichting meekijkend gemonteerd.

De FC38 lamellen zijn gekraagd en omvatten de koperen buis volledig. Door expansie worden de buizen volledig met deze kragen in verbinding gebracht, waardoor een uitstekend thermisch contact wordt gerealiseerd. Alle verdampersblokken worden druk getest met gedroogde lucht op 30 bar en worden afgeleverd onder lichte overdruk.

Omkastning

De omkastning is gemaakt van sendzimir gegalvaniseerde plaat met uitzondering van de scharnierbare aluminium lekbak (FC38D met gegalvaniseerd lekbak). De lekbak van FC38S wordt los meegeleverd. De afwerking is met een corrosiebestendige witte afwerklaag (RAL 9003). Bijna alle bevestigingsmaterialen zijn van RVS ter voorkoming van corrosie. Aansluit- en bochtzijde zijn voorzien van afneembare afschermkappen.

Installatie

FC38 wordt geleverd in een houten krat. De lekbak wordt los meegeleverd. In het krat kan FC38 worden verplaatst met heftruck of kraan, en is als zodanig eenvoudig te monteren.

General

FC38S

FC38S range of ceiling mounted air coolers are available with capacities between 1.0 and 72.1 kW and can be used both in cooling and freezing applications. It incorporates 6 fan sizes : 250,300,350,400,450 and 500 mm and is available with up to 4 fans per model. FC38S is available in blow-through execution (FC38SB) as well as draw-through execution (FC38SZ) and is suited for all known coolants and refrigerants, with the exception of NH3.

FC38D

FC38D range of dual blow air coolers are available with capacities between 1.6 and 44.3 kW and is especially suited for working/preparation rooms and for storage rooms for humidity sensitive products. It incorporates 3 fan sizes : 300,400 and 450 mm and is available with up to 4 fans per model. FC38D is suited for all known coolants and refrigerants, with the exception of NH3.

FC38L

FC38L range of "slim line" air coolers are available with capacities ranging from 1.1 to 27.5 kW and is especially suited for cold storage rooms with height limitation. It incorporates 3 fan sizes : 250,300 and 400 mm and is available with up to 3 fans per model. FC38L is suited for all known coolants and refrigerants, with the exception of NH3.

Capacity Optimization

To achieve the best possible combination of application, refrigerant and capacity, Goedhart can optimise the coil circuitry, depending on the specific conditions under which the products will be used. FC38 is partially stocked product to ensure fast delivery. The circuiting of these evaporators has been optimized according to the most commonly used coolants/refrigerants and conditions. Specific applications can vary from this, our sales department is there to assist you in selecting the best circuiting for your application.

Execution

Coil

- Tube Pitch 38 X 33 staggered
- Fin Spacing 4 mm : Suitable for applications with air temperatures above 0°C and with expected limited frost
7 mm : Suitable for applications with air temperatures below 0°C and above 0°C with expected frost
- Material
Tubes Copper 12 mm od (internally enhanced)
Fins Goedhart Aluminum HT-Fins

Standard refrigerant connections are fixed on the left hand side of the unit when looking with the direction of the air flow.

FC38 coil blocks have copper tubes mechanically expanded into fully collared aluminium fins to provide a good thermal contact. All evaporator coils are pressure tested to 30 bars and are supplied with a light overpressure charge.

Casing

The casing is made from galvanized sheet steel to form a robust construction. The drip-tray is hinged and made from light aluminum (FC38D with galvanized driptray).The driptray of the FC38S is delivered separately. The casing has a corrosion resistant white epoxy spray finish (RAL 9003). Almost all fixings are stainless steel to prevent corrosion. The end covers that protect the return bends and headers can be easily removed for maintenance.

Mounting

FC38 is delivered in a wooden crate with the drip-tray separate. When crated, FC38 can be handled by crane or fork-lift truck, which makes it very easy to mount.

Ontdooisysteem

In ruimtecondities waarbij rijpneerslag verwacht wordt en waarbij het koelerblok niet door de ruimtelucht ontdooid kan worden, moet elektrische of heetgasontdooiing worden toegepast.

Elektrische ontdooiing

Op aanvraag kan de FC38 worden voorzien van elektrische ontdooiing. Hierbij wordt onderscheid gemaakt tussen zware ontdooiing voor lagere ruimtetemperaturen en lichte ontdooiing voor hogere ruimtetemperaturen (ruimtetemperatuur rond 0 °C). FC38 wordt standaard afgeleverd in de zwaarste ontdooistand. De roestvast stalen ontdooielementen in het koelerblok worden goed geleidend gemonteerd in binnenbuizen tussen de verdamperspijpen en in de lekbak met aluminium profielen tegen de onderzijde van de aluminium binnenlekbak. De elementen, geschikt voor 220/240 V maximaal, worden aangesloten op een 3x380/415 V net met nulleider in een of meerdere aansluitdozen (IP 55). De blokelementen zijn uitneembaar aan de zijde van de koudemiddelaansluitingen; de lekbakelementen zijn verwijderbaar na demontage van de buitenlekbak.

Heetgasontdooiing

Het koelerblok is standaard geschikt voor heetgasontdooiing (standaard toevoer door de zuigketel). Op aanvraag kan de lekbak voorzien worden van een heetgas spiraal. De koperen heetgasspiraal wordt met aluminium profielen tegen de onderzijde van de aluminium binnenlekbak gemonteerd. Hierdoor wordt een zeer goede warmteoverdracht gerealiseerd.

Capaciteit

De aangegeven nominale koelcapaciteiten zijn onder praktische (=natte) condities. Zij zijn omgerekend van droge koelcapaciteiten volgens de door EUROVENT bepaalde conversiefactoren. De capaciteiten zijn vermeld voor het koudemiddel R-404A/R507 en zijn gebaseerd op metingen en berekeningen met R22. Middels de door EUROVENT bepaalde correctiefactor 0.95 zijn de capaciteiten vervolgens omgerekend naar R-404A/R507.

In de selectietabellen staan drie nominale capaciteiten weergegeven:

Eurovent Conditie Eurovent Condition	Lucht in / verd. temp. Air on / evap. temp.	Relatieve vochtigheid Relative humidity	Conversiefactor Conversion factor	Vloeistoftemp voor expansieventiel Liquidtemp. befor expansion valve
SC1	+10 / 0 °C	85%	1,35	+30 °C
SC2	0 / -8 °C	85%	1,15	+30 °C
SC3	-18 / -25 °C	95%	1,05	+10 °C

Bij toepassing van andere koudemiddelen dan R-404A/R507 dienen de capaciteiten met de onderstaande factoren te worden vermenigvuldigd :

Koudemiddel Refrigerant	Eurovent Conditie Eurovent Condition	Correctiefactor Correction factor
R22	SC1/SC2/SC3	0,95
R134a	SC1	0,93
R134a	SC2	0,91

Invloed van coating op de capaciteit

De keuze voor gecoate lamellen, of voor een compleet gecoate koeler leidt tot een capaciteitsvermindering van ongeveer 3%.

Capaciteitsoptimalisatie

Omdat Goedhart niet op voorraad produceert zijn wij in staat het aantal insputtingen per koeler te optimaliseren. Voor deze optimalisatie is minimaal benodigd:

- Gewenste capaciteit
- Gewenste luchthoeveelheid
- Koelmiddel keuze
- Luchtintrede temperatuur
- Verdampingstemperatuur
- Vloeistoftemperatuur voor het ventiel

Onderhoud

Zie de meegeleverde onderhouds- en installatie instructies.

Defrost Systems

For room temperatures where ice-build up can be expected and where the coil can not be defrosted by the room air, electrical or hot gas defrost is necessary

Electrical Defrost

On request FC38 can be provided with electrical defrost. A distinction can be made here between heavy electrical defrost for low temperatures and light defrost load for higher temperatures (room temperature approx. 0°C).

When electrical defrost is selected, FC38 is always delivered with heavy defrost.

The stainless steel heater elements are fitted in the coilblock in inner tubes which form a highly conductive medium between the heaters and the fins. In the drip-tray, the heater elements are fitted to the bottom side of the underside of the aluminum inner tray.

The heater elements are rated for 220/240 V and are 380/415 V with zero wire supply. The heater elements in the coil block are removable from the header side of the unit, whilst the tray heater elements can be removed once the outer tray has been taken off.

Hot gas defrost

The coil block is suited for hot gas defrost (hot gas supply through the suction header). The drip-tray can be provided with a copper hot gas spiral, which is enclosed in special aluminum profiles, which are rigidly secured to the bottom side of the underside of the aluminum inner tray.

Capacity

The listed nominal cooling capacities are under normal (wet) conditions.

They have been converted from dry cooling capacities according to the official EUROVENT conversion factors.

The capacities listed are for R-404A/R507, and these are based on measurements and calculations with R22. The official EUROVENT conversion factor of 0,95 was used to convert to the R-404A/R507 capacities as stated.

In the selectio tables 3 groups of nominal capacities are given:

When refrigerants other than R-404A/R507 are required, capacities must be corrected using the correction factors stated in the table.

Influence of Coating on Capacity

The use of coated fins, or of a fully coated coil will result in a capacity decrease of approximately 3%

Capacity optimization

Since Goedhart tries to limit stock products, we are capable to optimize the circuiting of our evaporators.

In order to do this, the following information is needed :

- Needed capacity
- Air volume
- Refrigerant
- Air on temeparture
- Evaporating temp.
- Liquid temperature before expansion valve.

Maintenance

See the maintenance- and instruction manual.

Ventilatoren

De ventilatoren hebben stalenwaaiers.

De aansluitspanning is standaard 230V/50Hz/1 fase, op aanvraag is 400V/50Hz/3 fase leverbaar. De motoren zijn standaard uitgevoerd met een temperatuur gestuurd contact. De ventilatoren zijn geschikt voor werking in luchttemperaturen van -30 °C tot +40 °C.

Indien de luchttemperatuur lager is dan -30 °C dienen er speciale ventilatoren toegepast te worden. Hierbij dient men rekening gehouden te worden met langere levertijden. De beschermingsklasse is IP44. De in de tabel aangegeven technische gegevens zijn zoals aangegeven op de motorplaatjes en gelden voor werking in een luchttemperatuur van 20 °C.

In de tabel zijn naast deze gegevens, de waarden opgegeven voor werking in een luchttemperatuur van 0 °C en -20 °C.

Fans

The fans have sheet steel impellers.

The fan motors are standard suitable for connection to 230V/50Hz/1 phase, on request is 400V/50Hz/3 phase available.

The nominal speed is 1500 rpm. The fan motors are standard with Thermo-contacts executed.

The fans are suitable for operation in air temperatures between -30 °C to +40 °C. When the air temperature is lower than -30 °C, special fans are needed.

These speciale fans have a longer delivery time.

The protection class is IP44. The technical data in the table below are the same as on the motor name plates and is valid for an air temperature of +20 °C.

Also the data are given for working in an air temperature of 0 °C and -20 °C.

1x230V - 50Hz

Ventilator- type Fan type	Waarden bij 230V/50Hz/1 fase / Ratings at 230V/50Hz/1 phase								
	Toerental Speed RPM	Input W	+20°C		0°C		-20°C		Geluiddruk-niveau per vent. Soundpressure level each fan [dBA]**
			[A]	[A]	[A]	[A]	[A]	[A]	

4 polige motoren / 4 poles motors

Ø 250	1400	45	0,21	0,35	0,23	0,38	0,24	0,41	36
Ø 300	1390	73	0,32	0,60	0,44	0,65	0,46	0,70	41
Ø 350	1400	130	0,58	1,30	0,63	1,40	0,67	1,51	46
Ø 400	1430	160	0,73	1,90	0,79	2,05	0,85	2,20	51
Ø 450	1390	245	1,10	2,70	1,19	2,92	1,28	3,13	54
Ø 500	1240	540	2,40	4,10	2,59	4,43	2,78	4,76	59

6 polige motoren / 6 poles motors*

Ø 400	950	120	0,55	0,90	0,59	0,97			36
Ø 450	920	165	0,80	1,36	0,85	1,47			41

*= Alleen FC38D / Only FC38D

3x400V - 50Hz

Ventilator- type Fan type	Waarden bij 400V/50Hz/3 fase / Ratings at 400V/50Hz/3 phase								
	Toerental Speed RPM	Input W	+20°C		0°C		-20°C		Geluiddruk-niveau per vent. Soundpressure level each fan [dBA]**
			[A]	[A]	[A]	[A]	[A]	[A]	

4 polige motoren / 4 poles motors

Ø 250	1390	27	0,07	0,20	0,23	0,22	0,24	0,23	36
Ø 300	1380	65	0,17	0,36	0,44	0,39	0,46	0,42	41
Ø 350	1420	115	0,33	1,05	0,63	1,13	0,67	1,22	46
Ø 400	1430	135	0,44	1,60	0,48	1,68	0,51	1,86	50
Ø 450	1380	200	0,48	1,50	0,52	1,62	0,56	1,74	54
Ø 500	1340	720	1,30	5,70	1,40	6,16	1,51	6,61	63

**= Geluiddruk-niveau op 3 m afstand per ventilator, vrije veld condities

**= Soundpressure level at 3 m distance each fan, free field conditions

Luchtkoelers / Aircoolers

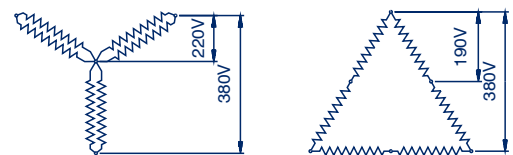
FC38S

Type	Lamelstand Fin spacing	Ventilator diameter Fan diameter	SC1 DT1 = 10K Lucht in/Air on = 10°C 0 / +10			SC2 DT1 = 8K Lucht in/Air on = 0°C -8 / 0			SC3 DT1 = 7K Lucht in/Air on = -18°C -25 / -18			Luchthoeveelheid Air volume	oppervlakte Surface	Inhoud Internal volume	Gewicht Weight	Afmetingen / Dimensions										Aansluitingen Connections		Luchtwerp * Airthrow *
			kW	kW	kW	m³/h	m²	dm³	kg	L	B					H	C	E	E1	E2	F	D2	D1	I	K			
																										mm	mm	
FC38S	mm	Ø mm	kW	kW	kW	m³/h	m²	dm³	kg	mm	mm	mm	mm	mm	mm	mm	mm	mm	mm	mm	mm	mm	mm	m				
251-4	4	1x250	2,4	1,6		830	7	2	25	690	510	390	400	406			142	345		12	12	9						
31A-4	4	1x300	3,2	2,3		1260	11	3	30	765	510	465	400	481			142	383		12	28	10						
31B-4	4	1x300	4,2	2,8		1160	16	4	40	765	510	465	400	481			142	383		12	28	9						
32A-4	4	2x300	6,4	4,5		2510	22	5	50	1210	510	465	400	926			142	605		12	28	12						
351-4	4	1x350	7,2	4,9		2100	25	6	50	970	610	545	500	606			182	485		12	28	14						
32B-4	4	2x300	8,3	5,6		2320	32	7	60	1210	510	465	400	926			142	605		12	28	11						
401-4	4	1x400	9,7	6,5		2950	34	8	60	1070	610	620	500	706			182	535		12	28	15						
451-4	4	1x450	14,0	9,4		4340	45	10	70	1170	610	695	500	806			182	585		12	28	17						
352-4	4	2x350	14,4	9,7		4180	50	11	80	1540	610	545	500	1176			182	770		12	28	17						
402-4	4	2x400	20,1	13,6		5880	68	14	100	1740	610	620	500	1376			182	870		16	35	18						
452-4	4	2x450	28,0	18,8		8680	90	18	125	1940	610	695	500	1576			182	970		16	35	20						
502-4	4	2x500	35,8	24,1		12070	112	23	160	1940	850	845	600	1576			182	970		16	42	21						
453-4	4	3x450	42,1	28,3		13010	134	27	175	2710	610	695	500	2346			182	1355		16	42	21						
503-4	4	3x500	55,1	36,7		18100	168	35	240	2710	850	845	600	2346			182	1355		16	54	23						
504-4	4	4x500	72,1	48,3		24130	224	45	310	3480	850	845	600		1558	1558	182	870	1740	28	54	23						
251-7	7	1x250		1,3	1,0	870	4	2	25	690	510	390	400	406			142	345		12	12	11						
31A-7	7	1x300		1,9	1,4	1320	7	3	30	765	510	465	400	481			142	383		12	28	12						
31B-7	7	1x300		2,4	1,9	1230	10	4	35	765	510	465	400	481			142	383		12	28	10						
32A-7	7	2x300		3,8	2,9	2630	13	5	45	1210	510	465	400	926			142	605		12	28	13						
351-7	7	1x350		4,1	3,3	2270	15	6	45	970	610	545	500	606			182	485		12	28	15						
32B-7	7	2x300		4,8	3,8	2460	19	7	55	1210	510	465	400	926			142	605		12	28	11						
401-7	7	1x400		5,7	4,3	3080	21	8	55	1070	610	620	500	706			182	535		12	28	16						
451-7	7	1x450		7,9	6,3	4510	27	10	65	1170	610	695	500	806			182	585		12	28	19						
352-7	7	2x350		8,2	6,6	4530	30	11	70	1540	610	545	500	1176			182	770		12	28	19						
402-7	7	2x400		11,3	9,1	6140	41	14	90	1740	610	620	500	1376			182	870		16	35	19						
452-7	7	2x450		15,9	12,6	9020	54	18	110	1940	610	695	500	1576			182	970		16	42	21						
502-7	7	2x500		20,4	16,0	12420	67	23	140	1940	850	845	600	1576			182	970		16	42	22						
453-7	7	3x450		23,8	19,1	13530	80	27	155	2710	610	695	500	2346			182	1355		16	42	22						
503-7	7	3x500		30,6	24,7	18620	101	35	210	2710	850	845	600	2346			182	1355		16	54	25						
504-7	7	4x500		40,1	32,2	24830	134	45	270	3480	850	845	600		1558	1558	182	870	1740	28	54	25						

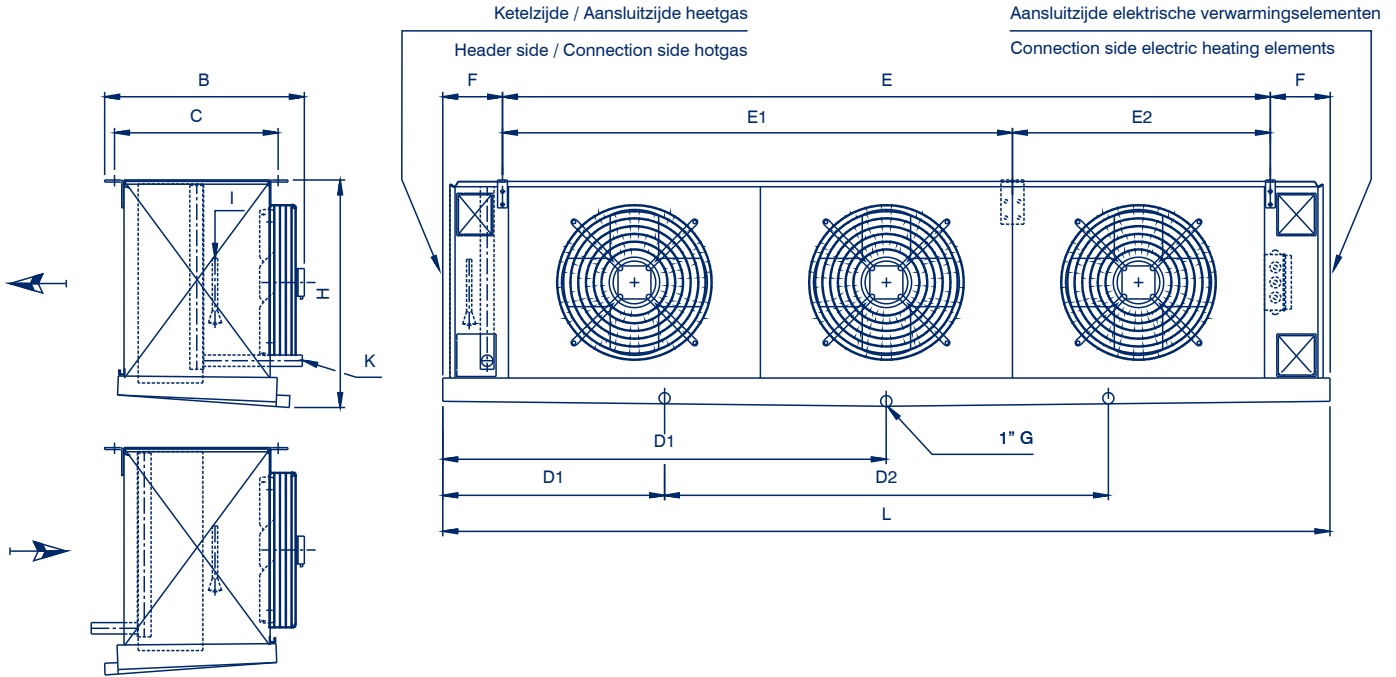
* De luchtwerp is gebaseerd op een luchttemperatuur van 20°C, uitblazend onder een vlak plafond zonder obstakels. De lichtsnelheid aan het einde van de worplengte is 0,25 m/sec
 * The air throw is based on an air temperature of 20°C, blowing under a flat ceiling without any obstruction. The air speed at the end of the throw-length is 0,25 m/sec

Type * = 4 / 7 mm	Aantal elementen / Number of elements				Totaal ontdooivermogen Total defrost	
	koelerblok / coilblock		lekbak / driptray		Standaard Standard	Licht Light
	aantal/number	Ø [mm]	aantal/number	Ø [mm]	kW	kW**
251-*	2x L=1000	66	1x L=1300	175	1,24	
31A-*	2x L=1300	66	1x L=1600	175	1,50	
31B-*	2x L=1300	66	1x L=1600	175	1,50	
32A-*	2x L=2200	66	1x L=2500	175	2,58	
351-*	3x L=1600	132	1x L=1900	175	2,44	
32B-*	2x L=2200	66	1x L=2500	175	2,58	
401-*	3x L=1900	132	1x L=2200	175	2,92	
451-*	5x L=1900	132	1x L=2500	175	4,44	3,30
352-*	3x L=2800	132	1x L=3100	175	4,36	
402-*	3x L=3100	132	1x L=3700	175	4,96	
452-*	5x L=3700	132	1x L=4000	175	8,64	6,42
502-*	5x L=3700	132	1x L=4000	175	8,64	6,42
453-*	5x L=5200	132	1x L=5800	175	12,36	9,23
503-*	5x L=5200	132	1x L=5800	175	12,36	9,23
504-*	5x L=6700	132	1x L=7600	175	16,28	12,13

kW** Wanneer aangesloten in "Driehoek" voor licht ontdooivermogen (zie schema)
 kW** When reconnected in 'DELTA' for light defrost load (see diagram)



(elementen moeten in de aansluitkast omgepoold worden)
 (elements must be reconnected in the connection box)



Correctiefactoren DT1 (=Lucht-intrede)

Capaciteiten : Gebaseerd op R-404A/507 directe expansie en op DT1.
DT1 : Verschil tussen de luchttemperatuur aan de **luchtintredezijde** van de koeler en de **verdampingstemperatuur**. De verdampingstemperatuur is de verzadigingstemperatuur overeenkomend met de druk op de zuigketel van de koeler.

- De nominale capaciteiten:
(SC1) $t_o = 0^\circ\text{C}$ en $\text{DT1} = 10\text{ K}$
(SC2) $t_o = -8^\circ\text{C}$ en $\text{DT1} = 8\text{ K}$
(SC3) $t_o = -25^\circ\text{C}$ en $\text{DT1} = 7\text{ K}$

In onderstaande tabel zijn correctiefactoren aangegeven voor verschillende verdampingstemperaturen en temperatuurverschillen (DT1). De gevraagde capaciteit moet een factor uit de tabel worden vermenigvuldigd, waarna met de aldus verkregen nominale capaciteit een koeler gekozen kan worden uit de selectietabellen.

Correction factors DT1 (= air-on)

Capacities : Are based on R-404A/R507 direct expansion and DT1.
DT1 : The difference between **air-on temperature** and the **evaporation temperature** of the cooler. The evaporation temperature is the saturated temperature corresponding to the pressure at the suction outlet of the cooler.

- The nominal capacities:
(SC1) $t_o = 0^\circ\text{C}$ and $\text{DT1} = 10\text{ K}$
(SC2) $t_o = -8^\circ\text{C}$ and $\text{DT1} = 8\text{ K}$
(SC3) $t_o = -25^\circ\text{C}$ and $\text{DT1} = 7\text{ K}$

Correction factors for various evaporation temperatures and temperature differences (DT1) are as indicated in the table below. The requested capacity must be multiplied by a correction factor from the table, so that a cooler with the resulting nominal capacity can be chosen from the selection tables.

Q nominaal = faktor x Q gevraagd

DT1	Verdampingstemperatuur (°C) Evaporation temperature (°C)										
	K	+7	+6	+5	+4	+3	+2	+1	+0	-1	-2
6	1,81	1,81	1,82	1,82	1,83	1,83	1,84	1,84	1,84	1,85	
7	1,49	1,50	1,50	1,50	1,51	1,51	1,52	1,52	1,52	1,53	
8	1,27	1,28	1,28	1,29	1,29	1,29	1,30	1,30	1,30	1,31	
9	1,10	1,10	1,11	1,11	1,11	1,12	1,12	1,13	1,13	1,13	
10	0,97	0,98	0,98	0,99	0,99	0,99	1,00	1,00	1,00	1,01	
11	0,88	0,88	0,88	0,89	0,89	0,90	0,90	0,90	0,90	0,91	
12	0,79	0,79	0,79	0,80	0,80	0,81	0,81	0,81	0,81	0,82	

SC1
DT1 = 10K
Lucht in / Air on = 10°C
(0 / +10°C)

DT1	Verdampingstemperatuur (°C) Evaporation temperature (°C)										
	K	-3	-4	-5	-6	-7	-8	-9	-10	-11	-12
6	1,30	1,34	1,38	1,42	1,42	1,43	1,43	1,43	1,44	1,44	
7	1,04	1,07	1,10	1,14	1,17	1,18	1,18	1,18	1,19	1,19	
8	0,86	0,88	0,91	0,94	0,97	1,00	1,00	1,01	1,01	1,01	
9	0,75	0,75	0,77	0,79	0,82	0,84	0,87	0,87	0,87	0,88	
10	0,66	0,66	0,66	0,68	0,70	0,72	0,74	0,77	0,77	0,77	
11	0,59	0,59	0,59	0,59	0,61	0,63	0,65	0,67	0,69	0,69	
12	0,54	0,54	0,54	0,54	0,54	0,55	0,57	0,58	0,60	0,62	

SC2
DT1 = 8K
Lucht in / Air on = 0°C
(-8 / 0°C)

DT1	Verdampingstemperatuur (°C) Evaporation temperature (°C)										
	K	-21	-22	-23	-24	-25	-26	-27	-28	-29	-30
6	1,20	1,20	1,21	1,21	1,21	1,22	1,22	1,23	1,23	1,23	
7	0,99	0,99	0,99	1,00	1,00	1,00	1,00	1,01	1,01	1,02	
8	0,84	0,84	0,84	0,85	0,85	0,85	0,85	0,86	0,86	0,86	
9	0,73	0,73	0,73	0,73	0,73	0,74	0,74	0,74	0,74	0,75	
10	0,64	0,64	0,64	0,64	0,65	0,65	0,65	0,65	0,66	0,66	
11	0,57	0,57	0,57	0,58	0,58	0,58	0,58	0,58	0,59	0,59	
12	0,52	0,52	0,52	0,52	0,52	0,52	0,53	0,53	0,53	0,53	

SC3
DT1 = 7K
Lucht in / Air on = -18°C
(-25 / -18°C)

Q nominal = factor x Q requested

Rekenvoorbeeld

- Lamelafstand : 7 mm - DT1 = +3- (-5) = 8K
- Gevraagde capaciteit : 20 kW - Correctiefactor = 0,91
- Luchtintrede temperatuur : 3 °C - Vermenigvuldigd gevraagde capaciteit met correctie factor.
- Verdampingstemperatuur : -5 °C - 20 kW x 0,91 = 18,2 kW
- Euroventconditie : SC2 - Selecteer luchtkoeler uit tabel
- Koudemiddel : R-404A - (SC2 type FC38SB 502-7=20,4kW)

Calculation example

- Fin spacing : 7 mm - DT1 = +3- (-5) = 8K
- Requested capacity : 20 kW - Correction factor = 0,91
- Air-on temp. : 3 °C - Multiply requested capacity with correction factor.
- Evaporation temp. : -5 °C - 20 kW x 0,91 = 18,2 kW
- Eurovent condition : SC2 - Select aircooler from the table
- Refrigerant : R-404A - (SC2 type FC38SB 502-7=20,4kW)

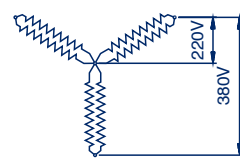
Luchtkoelers / Aircoolers

FC38D

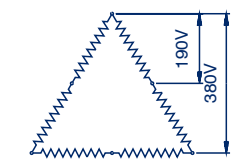
Type	Lamelafstand Fin spacing	Ventilator diameter Fan diameter	4 polig		6 polig		Afmetingen / Dimensions					Aansluitingen Connections		Luchtworps * Airthrow *							
			SC1 DT1 = 10K Lucht in/Air on = 10°C 0 / +10	SC2 DT1 = 8K Lucht in/Air on = 0°C -8 / 0	SC1 DT1 = 10K Lucht in/Air on = 10°C 0 / +10	SC2 DT1 = 8K Lucht in/Air on = 0°C -8 / 0	Luchthoeveelheid Air volume	oppervlakte surface	Inhoud Internal volume	Gewicht Weight	L	B	H		D	E	F	I	K		
FC38D	mm	Ø mm	kW	kW	m³/h	kW	kW	m³/h	m²	dm³	kg	mm	mm	mm	mm	mm	mm	mm	mm		
301-4	4	1x300	4,0	2,7	1140	2,6	1,8	690	16	4	35	925	850	280	405	575	166	12	28	(2x) 5	
351-4	4	1x350	6,0	4,1	1830	5,3	3,6	1500	20	5	45	1080	850	280	405	730	166	12	28	(2x) 6	
302-4	4	2x300	7,7	5,2	2230	5,1	3,5	1360	30	6	60	1425	850	280	405	1075	166	12	28	(2x) 6	
352-4	4	2x350	10,8	7,2	3280	9,5	6,4	2740	34	8	78	1570	850	280	405	1220	166	12	28	(2x) 7	
303-4	4	3x300	12,0	8,1	3420	8,2	5,6	2090	48	10	85	2025	850	280	405	1675	166	12	28	(2x) 7	
304-4	4	4x300	15,8	10,6	4460	10,7	7,3	2730	61	12	102	2475	850	280	405	2125	166	16	28	(2x) 8	
402-4	4	2x400	18,4	12,4	5590	13,2	9,0	3570	61	12	133	1775	950	390	455	1425	166	16	28	(2x) 8	
403-4	4	3x400	27,7	18,6	8390	19,3	13,1	5360	91	17	181	2475	950	390	455	2125	166	16	35	(2x) 11	
452-4	4	2x450	28,1	18,9	8730	20,3	13,8	5710	95	19	177	2025	1000	465	480	1675	166	16	42	(2x) 10	
404-4	4	4x400	35,4	23,7	10760	25,1	17,0	6860	110	21	212	2850	950	390	455	2550	116	16	42	(2x) 12	
453-4	4	3x450	43,0	28,7	13170	31,0	21,0	8630	146	28	247	2850	1000	465	480	2550	116	22	42	(2x) 14	
301-7	7	1x300		2,2	1210		1,6	730	10	4	31	925	850		405	575	166	12	28	(2x) 5	
351-7	7	1x350		3,5	2000		3,1	1620	12	5	39	1080	850		405	730	166	12	28	(2x) 6	
302-7	7	2x300		4,3	2370		3,2	1450	18	6	52	1425	850		280	405	1075	166	12	28	(2x) 6
352-7	7	2x350		6,2	3620		5,5	2970	21	8	67	1570	850		280	405	1220	166	12	28	(2x) 7
303-7	7	3x300		7,0	3630		5,0	2210	29	10	74	2025	850		280	405	1675	166	12	28	(2x) 7
304-7	7	4x300		9,1	4750		6,4	2900	36	12	89	2475	850		280	405	2125	166	12	28	(2x) 8
402-7	7	2x400		10,4	5870		7,8	3760	36	12	119	1775	950		390	455	1425	166	12	28	(2x) 8
403-7	7	3x400		15,1	8800		11,2	5640	55	17	154	2475	950		390	455	2125	166	16	35	(2x) 11
452-7	7	2x450		15,9	9050		12,8	5990	57	19	158	2025	1000		465	480	1675	166	16	35	(2x) 10
404-7	7	4x400		19,5	11350		14,5	7250	66	21	188	2850	950		390	455	2550	116	16	35	(2x) 12
453-7	7	3x450		24,4	13630		18,6	9040	88	28	216	2850	1000		465	480	2550	116	16	42	(2x) 14

* De luchtworps is gebaseerd op een luchttemperatuur van 20°C, uitblazend onder een vlak plafond zonder obstakels. De luchtsnelheid aan het einde van de worplengte is 0,25 m/sec
 * The air throw is based on an air temperature of 20°C, blowing under a flat ceiling without any obstruction. The air speed at the end of the throw-length is 0,25 m/sec

Type * =	Aantal elementen / Number of elements				Totaal ontdooivermogen Total defrost	
	koelerblok / coilblock		lekbak / drip tray		Standaard Standard	Licht Light
4 / 7 mm	aantal/number	Ø [mm]	aantal/number	Ø [mm]	kW	kW**
301-*	2x L=1600	132	2x L=1600	150	2,32	
302-*	2x L=2500	132	2x L=2500	150	3,76	
303-*	2x L=3700	132	2x L=3700	150	5,68	
304-*	2x L=4600	132	2x L=4600	150	7,08	
402-*	4x L=3100	132	2x L=3400	150	7,32	5,46
403-*	4x L=4600	132	2x L=4600	150	10,62	7,92
452-*	4x L=3700	132	2x L=3700	150	8,52	6,36
404-*	4x L=5200	132	2x L=5200	150	12,78	9,54
453-*	4x L=5500	132	2x L=5500	150	12,78	9,54



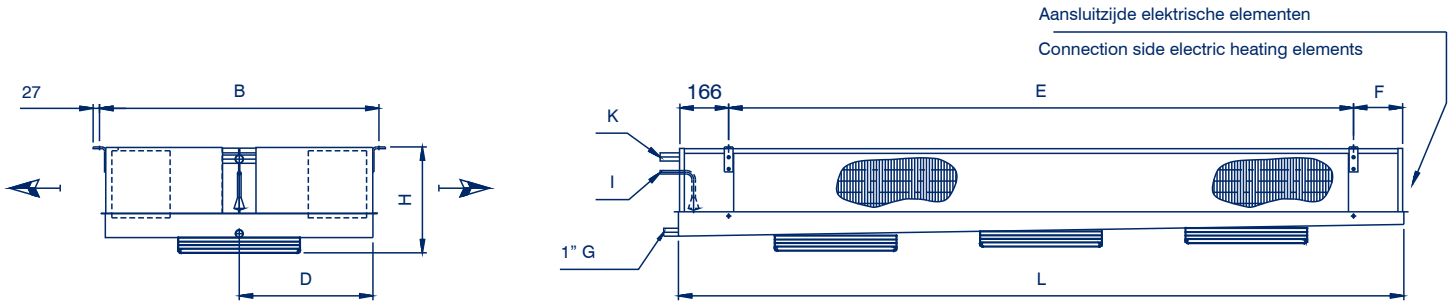
Standaard
Standard



Licht ontdooivermogen
Light defrost load

(elementen moeten in de aansluitkast omgepoold worden)
 (elements must be reconnected in the connection box)

kW** Wanneer aangesloten in "Driehoek" voor licht ontdooivermogen (zie nevenstaand schema)
 kW** When reconnected in 'DELTA' for light defrost load (see diagram beside)



Correctiefactoren DT1 (=Lucht-intrede)

Capaciteiten : Gebaseerd op R-404A/507 directe expansie en op DT1.
DT1 : Verschil tussen de luchttemperatuur aan **de luchtintredzijde** van de koeler en **de verdampingstemperatuur**. De verdampingstemperatuur is de verzadigingstemperatuur overeenkomend met de druk op de zuigketel van de koeler.

De nominale capaciteiten:

- (SC1)_{t_o} = 0 °C en DT1 = 10 K
- (SC2)_{t_o} = - 8 °C en DT1 = 8 K

In onderstaande tabel zijn correctiefactoren aangegeven voor verschillende verdampingstemperaturen en temperatuurverschillen (DT1). De gevraagde capaciteit moet met een faktor uit de tabel worden vermenigvuldigd, waarna met de aldus verkregen nominale capaciteit een koeler gekozen kan worden uit de selectietabellen.

Q nominaal = faktor x Q gevraagd

Correction factors DT1 (= air-on)

Capacities : are based on R-404A/R507 direct expansion and DT1.
DT1 : the difference between **air-on temperature** and the **evaporation temperature** of the cooler. The evaporation temperature is the saturated temperature corresponding to the pressure at the suction outlet of the cooler.

The nominal capacities:

- (SC1)_{t_o} = 0 °C and DT1 = 10 K
- (SC2)_{t_o} = - 8 °C and DT1 = 8 K

Correction factors for various evaporation temperatures and temperature differences (DT1) are as indicated in the table below. The requested capacity must be multiplied by a correction factor from the table, so that a cooler with the resulting nominal capacity can be chosen from the selection tables.

Q nominal = factor x Q requested

DT1 K	Verdampingstemperatuur (°C) Evaporation temperature (°C)									
	+7	+6	+5	+4	+3	+2	+1	+0	-1	-2
6	1,81	1,81	1,82	1,82	1,83	1,83	1,84	1,84	1,84	1,85
7	1,49	1,50	1,50	1,50	1,51	1,51	1,52	1,52	1,52	1,53
8	1,27	1,28	1,28	1,29	1,29	1,29	1,30	1,30	1,30	1,31
9	1,10	1,10	1,11	1,11	1,12	1,12	1,13	1,13	1,13	1,14
10	0,97	0,98	0,98	0,99	0,99	0,99	1,00	1,00	1,00	1,01
11	0,88	0,88	0,88	0,89	0,89	0,90	0,90	0,90	0,90	0,91
12	0,79	0,79	0,79	0,80	0,80	0,81	0,81	0,81	0,81	0,82

SC1
DT1 = 10K
Lucht in / Air on = 10°C
(0 / +10°C)

DT1 K	Verdampingstemperatuur (°C) Evaporation temperature (°C)									
	-3	-4	-5	-6	-7	-8	-9	-10	-11	-12
6	1,30	1,34	1,38	1,42	1,42	1,43	1,43	1,43	1,44	1,44
7	1,04	1,07	1,10	1,14	1,17	1,18	1,18	1,18	1,19	1,19
8	0,86	0,88	0,91	0,94	0,97	1,00	1,00	1,01	1,01	1,01
9	0,75	0,75	0,77	0,79	0,82	0,84	0,87	0,87	0,87	0,88
10	0,66	0,66	0,66	0,68	0,70	0,72	0,74	0,77	0,77	0,77
11	0,59	0,59	0,59	0,59	0,61	0,63	0,65	0,67	0,69	0,69
12	0,54	0,54	0,54	0,54	0,54	0,55	0,57	0,58	0,60	0,62

SC2
DT1 = 8K
Lucht in / Air on = 0°C
(-8 / 0°C)

Rekenvoorbeeld

- Lamelafstand : 4 mm - DT1 = +10- (+2) = 8K
- Gevraagde capaciteit : 11 kW - Correctiefactor = 1,29
- Luchtintrede temperatuur : 10 °C - Vermenigvuldig gevraagde capaciteit met correctie factor.
- Verdampingstemperatuur : 2 °C - 11 kW x 1,29 = 14,2 kW
- Euroventconditie : SC1 - Selecteer luchtkoeler uit tabel
- Koudemiddel : R-404A - (SC1 type FC38D 304-4=15,8 kW)

Calculation example

- Fin spacing : 4 mm - DT1 = +10- (+2) = 8K
- Requested capacity : 11 kW - Correction factor = 1,29
- Air-on temp. : 10 °C - Multiply requested capacity with correction factor.
- Evaporation temp. : 2 °C - 11 kW x 1,29 = 14,2 kW
- Eurovent condition : SC1 - Select aircooler from the table
- Refrigerant : R-404A - (SC1 type FC38D 304-4=15,8 kW)

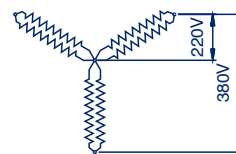
Luchtkoelers / Aircoolers

FC38L

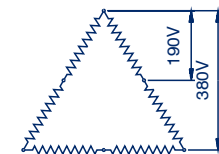
Type	Lamelafstand Fin spacing	Ventilator diameter Fan diameter	SC1 DT1 = 10K Lucht in/Air on = 10°C 0 / +10	SC2 DT1 = 8K Lucht in/Air on = 0°C -8 / 0	SC3 DT1 = 7K Lucht in/Air on = -18°C -25 / -18	Luchthoeveelheid Air volume	Oppervlakte Surface	Inhoud Internal volume	Gewicht Weight	Afmetingen / Dimensions						Aansluitingen Connections		Luchtworp * Airthrow *
										L	B	H	C	E	D1	I	K	
FC38L	mm	Ø mm	kW	kW	kW	m³/h	m²	dm³	kg	mm	mm	mm	mm	mm	mm	mm	mm	m
251-4	4	1x250	2,4	1,6		680	9	2	15	890	760	280	705	530	245	12	12	8
301-4	4	1x300	3,4	2,3		1030	13	3	20	990	760	315	705	630	295	12	28	9
252-4	4	2x250	4,8	3,2		1360	18	4	25	1390	760	280	705	1030	695	12	28	10
302-4	4	2x300	7,2	4,9		2060	26	6	35	1590	760	315	705	1230	795	12	28	11
401-4	4	1x400	9,1	6,1		2750	29	7	40	1190	860	465	805	830	295	12	28	13
303-4	4	3x300	10,3	6,9		3100	39	8	45	2190	760	315	705	1830	795	12	28	12
304-4	4	4x300	14,4	9,7		4130	52	10	60	2790	760	315	705	2430	1395	12	28	14
402-4	4	2x400	18,2	12,3		5500	58	12	60	1990	860	465	805	1630	995	16	35	15
403-4	4	3x400	27,5	18,4		8250	87	17	90	2790	860	465	805	2430	995	16	35	16
251-7	7	1x250		1,4	1,1	740	5	2	15	890	760	280	705	530	245	12	12	9
301-7	7	1x300		2,0	1,6	1110	8	3	20	990	760	315	705	630	295	12	28	10
252-7	7	2x250		2,4	2,1	1480	11	4	20	1390	760	280	705	1030	695	12	28	11
302-7	7	2x300		4,1	3,3	2220	16	6	30	1590	760	315	705	1230	795	12	28	12
401-7	7	1x400		5,2	4,1	2890	17	7	30	1190	860	465	805	830	295	12	28	15
303-7	7	3x300		6,1	4,8	3330	23	8	40	2190	760	315	705	1830	795	12	28	13
304-7	7	4x300		8,3	6,7	4440	31	10	55	2790	760	315	705	2430	1395	12	28	15
402-7	7	2x400		10,3	8,1	5780	35	12	55	1990	860	465	805	1630	995	12	28	17
403-7	7	3x400		15,4	12,3	8680	52	17	80	2790	860	465	805	2430	995	16	35	17

* De luchtworp is gebaseerd op een luchttemperatuur van 20°C, uitblazend onder een vlak plafond zonder obstakels. De luchtsnelheid aan het einde van de worplengte is 0,25 m/sec
 * The air throw is based on an air temperature of 20°C, blowing under a flat ceiling without any obstruction. The air speed at the end of the throw-length is 0,25 m/sec

Type * = 4 / 7 mm	Aantal elementen / Number of elements				Totaal ontdooivermogen Total defrost	
	koelerblok / coilblock		lekbak / drip tray		Standaard Standard kW	Licht Light kW**
	aantal/number	O [mm]	aantal/number	O [mm]		
251-*	2x L=1300	132	1x L=1300	175	1,38	1,02
301-*	2x L=1600	132	1x L=1600	175	1,74	1,29
252-*	2x L=2500	132	1x L=2500	175	2,82	2,10
302-*	2x L=2800	132	1x L=2800	175	3,18	2,37
401-*	3x L=1900	132	1x L=2200	175	2,92	
303-*	2x L=4000	132	1x L=4000	175	4,62	3,45
304-*	2x L=5200	132	1x L=5200	175	6,06	4,53
402-*	3x L=3700	132	1x L=3700	175	5,68	
403-*	3x L=5200	132	1x L=5200	175	8,08	



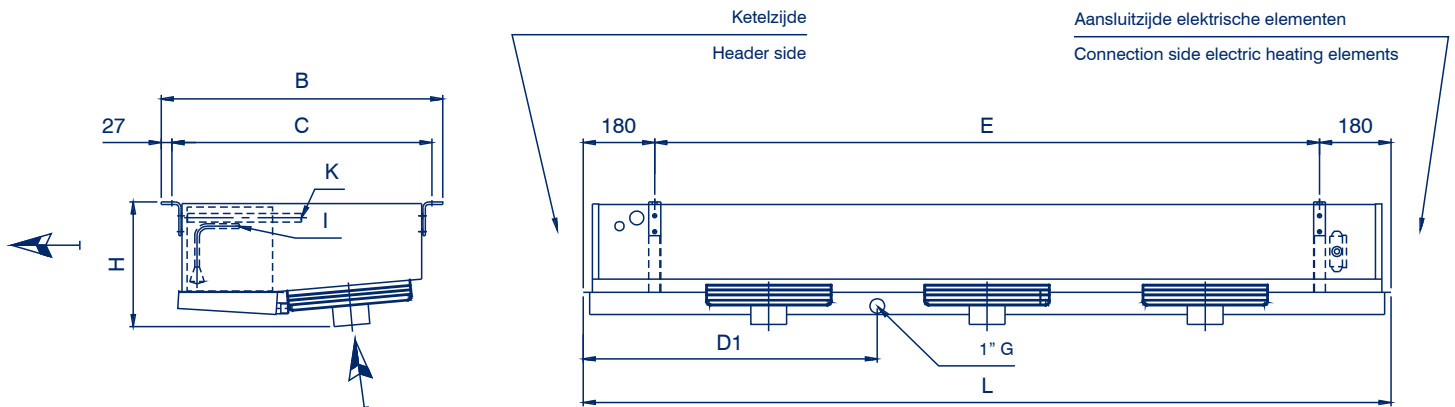
Standaard
Standard



Licht ontdooivermogen
Light defrost load

(elementen moeten in de aansluitkast omgepoold worden)
(elements must be reconnected in the connection box)

kW** Wanneer aangesloten in "Driehoek" voor licht ontdooivermogen (zie schema)
 kW** When reconnected in 'DELTA' for light defrost load (see diagram)



Correctiefactoren DT1 (=Lucht-intrede)

capaciteiten : Gebaseerd op R-404A/507 directe expansie en op DT1.
DT1 : Verschil tussen de luchttemperatuur aan de **luchtintredeszijde** van de koeler en de **verdampingstemperatuur**. De verdampings-temperatuur is de verzadigingstemperatuur overeenkomend met de druk op de zuigketel van de koeler.

De nominale capaciteiten:

- (SC1)_{t_o} = 0 °C en DT1 = 10 K
- (SC2)_{t_o} = - 8 °C en DT1 = 8 K
- (SC3)_{t_o} = -25 °C en DT1 = 7 K

In onderstaande tabel zijn correctiefactoren aangegeven voor verschillende verdampingstemperaturen en temperatuurverschillen (DT1). De gevraagde capaciteit moet met een faktor uit de tabel worden vermenigvuldigd, waarna met de aldus verkregen nominale capaciteit een koeler gekozen kan worden uit de selectietabellen.

Q nominaal = faktor x **Q** gevraagd

DT1 K	Verdampingstemperatuur (°C) Evaporation temperature (°C)									
	+7	+6	+5	+4	+3	+2	+1	+0	-1	-2
6	1,81	1,81	1,82	1,82	1,83	1,83	1,84	1,84	1,84	1,85
7	1,49	1,50	1,50	1,50	1,51	1,51	1,52	1,52	1,52	1,53
8	1,27	1,28	1,28	1,29	1,29	1,29	1,30	1,30	1,30	1,31
9	1,10	1,10	1,11	1,11	1,12	1,12	1,13	1,13	1,13	1,14
10	0,97	0,98	0,98	0,99	0,99	0,99	1,00	1,00	1,00	1,01
11	0,88	0,88	0,88	0,89	0,89	0,90	0,90	0,90	0,90	0,91
12	0,79	0,79	0,79	0,80	0,80	0,81	0,81	0,81	0,81	0,82

SC1

DT1 = 10K
Lucht in / Air on = 10°C
(0 / +10°C)

DT1 K	Verdampingstemperatuur (°C) Evaporation temperature (°C)									
	-3	-4	-5	-6	-7	-8	-9	-10	-11	-12
6	1,30	1,34	1,38	1,42	1,42	1,43	1,43	1,43	1,44	1,44
7	1,04	1,07	1,10	1,14	1,17	1,18	1,18	1,18	1,19	1,19
8	0,86	0,88	0,91	0,94	0,97	1,00	1,00	1,01	1,01	1,01
9	0,75	0,75	0,77	0,79	0,82	0,84	0,87	0,87	0,87	0,88
10	0,66	0,66	0,66	0,68	0,70	0,72	0,74	0,77	0,77	0,77
11	0,59	0,59	0,59	0,59	0,61	0,63	0,65	0,67	0,69	0,69
12	0,54	0,54	0,54	0,54	0,54	0,55	0,57	0,58	0,60	0,62

SC2

DT1 = 8K
Lucht in / Air on = 0°C
(-8 / 0°C)

DT1 K	Verdampingstemperatuur (°C) Evaporation temperature (°C)									
	-21	-22	-23	-24	-25	-26	-27	-28	-29	-30
6	1,20	1,20	1,21	1,21	1,21	1,22	1,22	1,23	1,23	1,23
7	0,99	0,99	0,99	1,00	1,00	1,00	1,00	1,01	1,01	1,02
8	0,84	0,84	0,84	0,85	0,85	0,85	0,85	0,86	0,86	0,86
9	0,73	0,73	0,73	0,73	0,73	0,74	0,74	0,74	0,74	0,75
10	0,64	0,64	0,64	0,64	0,65	0,65	0,65	0,65	0,66	0,66
11	0,57	0,57	0,57	0,58	0,58	0,58	0,58	0,58	0,59	0,59
12	0,52	0,52	0,52	0,52	0,52	0,52	0,53	0,53	0,53	0,53

SC3

DT1 = 7K
Lucht in / Air on = -18°C
(-25 / -18°C)

Correction factors DT1 (= air-on)

Capacities : Are based on R-404A/R507 direct expansion and DT1.
DT1 : The difference between **air-on temperature** and the **evaporation temperature** of the cooler. The evaporation temperature is the saturated temperature corresponding to the pressure at the suction outlet of the cooler.

The nominal capacities:

- (SC1)_{t_o} = 0°C and DT1 = 10 K
- (SC2)_{t_o} = - 8°C and DT1 = 8 K
- (SC3)_{t_o} = -25°C and DT1 = 7 K

Correction factors for various evaporation temperatures and temperature differences (DT1) are as indicated in the table below. The requested capacity must be multiplied by a correction factor from the table, so that a cooler with the resulting nominal capacity can be chosen from the selection tables.

Q nominal = faktor x **Q** requested

Rekenvoorbeeld

- Lamelafstand : 7 mm - DT1 = -18- (-26) = 8K
- Gevraagde capaciteit : 5 kW - Correctiefactor = 0,85
- Luchtintrede temperatuur : -18 °C - Vermenigvuldig gevraagde capaciteit met correctie factor.
- Verdampingstemperatuur : -26 °C - 5 kW x 0,85 = 4,3 kW
- Euroventconditie : SC3 - Selecteer luchtkoeler uit tabel (SC3 type FC38L 303-7=4,8 kW)
- Koudemiddel : R-404A

Calculation example

- Fin spacing : 7 mm - DT1 = -18- (-26) = 8K
- Requested capacity : 5 kW - Correction factor = 0,85
- Air-on temp. : -18 °C - Multiply requested capacity with correction factor.
- Evaporation temp. : -26 °C - 5 kW x 0,85 = 4,3 kW
- Eurovent condition : SC3 - Select aircooler from the table (SC3 type FC38L 303-7=4,8 kW)
- Refrigerant : R-404A

Goedhart is wereldwijd leidend in het leveren van maatwerk in luchtkoelers en luchtgekoelde condensoren voor de industriële koel- en vriestechiek !

Sinds 1933 produceert het Nederlandse bedrijf Goedhart warmtewisselaars, zoals luchtkoelers en luchtgekoelde condensoren. Onze fabrieken in West-Europa (Sint-Maartensdijk, Nederland) en Centraal Europa (Nymburk, Tsjechie) produceren warmtewisselaars op basis van alle bekende koudemiddelen en koudedragers, voor industriële en semi-industriële toepassingen.

Meer dan 80% van onze productie wordt samen met onze afnemers projectspecifiek ontworpen en geproduceerd. Dit garandeert onze partners te allen tijde de optimale koeltechnische oplossing ! Een uitstekende beheersing van onze interne processen en doorlooptijden (Goedhart is sinds 1995 ISO 9001 gecertificeerd) houdt onze oplossingen bovendien betaalbaar !

Goedhart warmtewisselaars vindt u zowel in industriële toepassingen (koelhuizen, vriestunnels, AGF-opslag, brood- en vleesproductie) als in semi-industriële toepassingen (verwerkingsruimtes, groot- en detailhandel).

Bij Goedhart is de toepassing bepalend ! Aardappelen zijn anders dan bananen, appels verschillen van citroenen en een verwerkingsruimte verschilt dag en nacht van een vriestunnel. Samen met onze afnemers worden project-individueel wensen en behoeften geanalyseerd en uitgewerkt. Computergestuurde calculatieprogramma's en parametrische ontwerpsystemen ondersteunen daarbij onze koeltechnische adviseurs en ontwerpers. Het resultaat : uiterst betrouwbare, energiezuinige en maatgesneden producten die dát doen, waarvoor u ze geselecteerd heeft, vele jaren lang.

World leaders in the delivery of bespoke air coolers and aircooled condensers for industrial refrigeration and freezing applications !

Dutch based Goedhart Cooling Equipment B.V. has been producing heat exchangers such as air coolers and aircooled condensers since 1933. At its factories in Sint-Maartensdijk and Nymburk, Goedhart manufactures high quality heat exchangers, utilising all the best-known primary and secondary refrigerants for a wide variety of industrial and semi-industrial applications

More than 80% of our heat exchangers are developed in close co-operation with our customers to meet their particular specifications. That means that our partners are assured of always having the very best refrigeration solutions. An excellent control of our internal courses and passage time (Goedhart has the ISO 9001 certificate since 1995) keeps our solutions affordable.

Goedhart heat exchangers are used in both industrial applications (cold stores, tunnel freezers, slaughter houses, pasta production, etc.) and semi-industrial/commercial applications (fresh produce storage, processing units).

At Goedhart the application is determinative ! You can't compare apples with oranges, or potatoes with bananas, for that matter, and there's a world of difference between a processing unit and a tunnel freezer. Together with our customer, we carry out a project specific analysis of the customer's wishes and needs to arrive at the most appropriate solution. Computerised calculation programs and parametric design systems provide technical support for our staff of refrigeration consultants and designers. Resulting: very reliable, energy saving and custom made products that will deliver the performance that you expected when you first selected it, year after year.



Goedhart Cooling Equipment B.V.

Nijverheidsweg 6, 4695 RC, Postbus 13 4695 ZG Sint-Maartensdijk, Holland

Tel.: +31(0)166 665 665 Fax: +31(0)166 663 698 E-mail: info@goedhart.nl Internet: www.goedhart.nl

UNITED KINGDOM

Goedhart UK
5, Home Farm Close
Wadenhoe
Pe5 5TE
Northamptonshire
U.K.

Tel: +44(0)1832 720 084
Fax: +44(0)1832 720 373

E-mail: goedcool@btinternet.com
Internet: www.goedhart.nl

DEUTSCHLAND

Goedhart Deutschland.
Alter Kreuzweg 20
46325 Borken
Deutschland

Tel: +49(0)2861 4619
Fax: +49(0)2861 65102

E-mail: info@goedhart.de
Internet: www.goedhart.de

ČESKÁ REPUBLIKA

Goedhart Bohemia s.r.o.
Kostomlátecká 180
28826 Nymburk
Česká Republika

Tel: +420(0)325 519 951
Fax: +420(0)325 519 952

E-mail: goedhart@goedhart.cz
Internet: www.goedhart.cz

ESPAÑA / PORTUGAL

Goedhart Ibérica.
Parc Technologie de Valles
Oficina n. 141
08290 Cerdanyola del Valles
España

Tel: +34(0)935 824545
Fax: +34(0)935 824406

E-mail: goedhart.iberica@ptv.es